



Подольский завод  
светотехники

Сайт: [www.terra-led.ru](http://www.terra-led.ru)  
Email: [zakaz@terra-led.ru](mailto:zakaz@terra-led.ru)  
Тел: +7 (499) 322-11-31  
8 (800) 707-11-38



Светильники ТЕРРА — это  
линейка сверх-эффективных  
светодиодных светильников  
в алюминиевом корпусе,  
мощностью от 50 до 200 Вт.

Отличное решение для  
освещения крупных складов,  
производств, спортивных  
площадок и других.

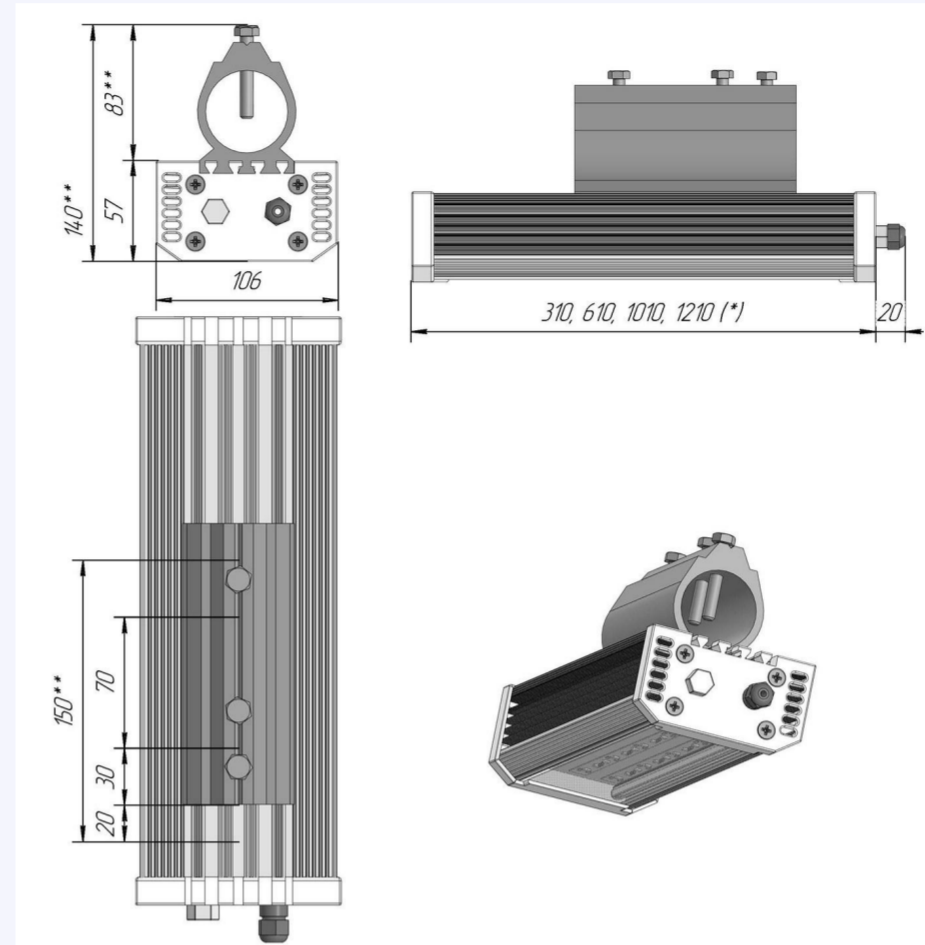
- **Светоотдача до 170 лм/Вт.** Требуемый для освещения световой поток создается светильником меньшей мощности. Благодаря этому вы одновременно получите достаточный уровень освещенности и при этом сэкономите деньги на освещении предприятия.
- **Увеличенный срок гарантии 5 лет.** Мы спроектировали светильники ТЕРРА так, что уверены в их долговременной работе. Например, за счет использования оребренного алюминиевого корпуса улучшается теплоотвод от мощных светодиодов, что повышает ресурс их работы даже в ограниченном пространстве.
- **Защита от проблем с электросетью,** за счет применения специальных модулей с гальванической развязкой. Проще говоря, светильники не выйдут из строя, если в цепи произошло короткое замыкание, в сети присутствует нестабильное напряжение или если при монтаже случайно подключили 380 В.
- **Степень защиты IP65.** Корпус светильника и место ввода кабеля герметичны и защищены как от попадания брызг воды при уличном монтаже, так и от высокой запыленности на производстве. Дополнительно в корпусе предусмотрен «дышащий» клапан, защищающий схемотехнику от образования конденсата из-за перепадов окружающей температуры.

# Технические характеристики

Светоотдача	до 170 лм/Вт
Допустимая температура	-40...+50 °С
Индекс цветопередачи Ra	≥80
Допустимое напряжение питания	174...265 В / 50...60 Гц
Климатическое исполнение	УХЛ1
Степень защиты	IP65
Материалы: <ul style="list-style-type: none"> <li>корпуса</li> <li>защитного стекла</li> <li>платы</li> </ul>	анодированный алюминий ударопрочный поликарбонат  алюминий
Габаритные размеры: <ul style="list-style-type: none"> <li>длина</li> <li>ширина</li> <li>высота</li> </ul>	зависит от модификации 106 мм 57 мм
Срок службы	100 000 часов
Гарантийный срок	5 лет

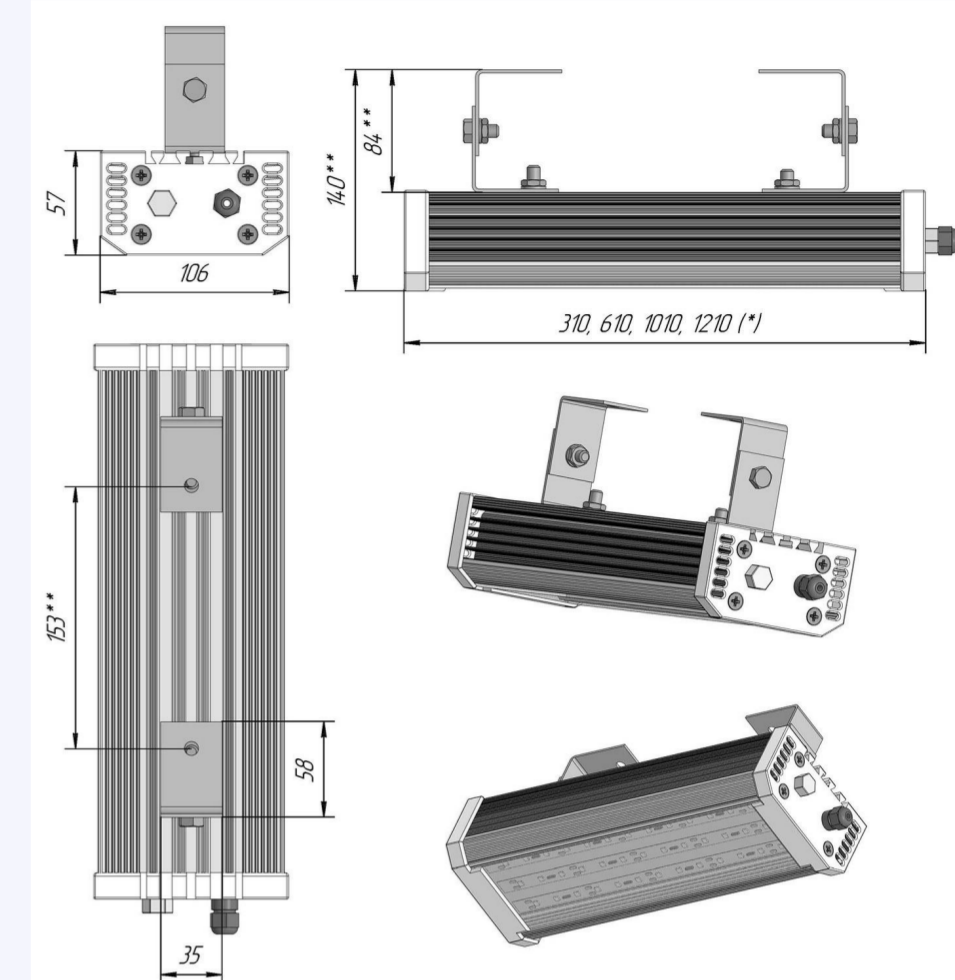
# Габаритные чертежи

Консольное крепление



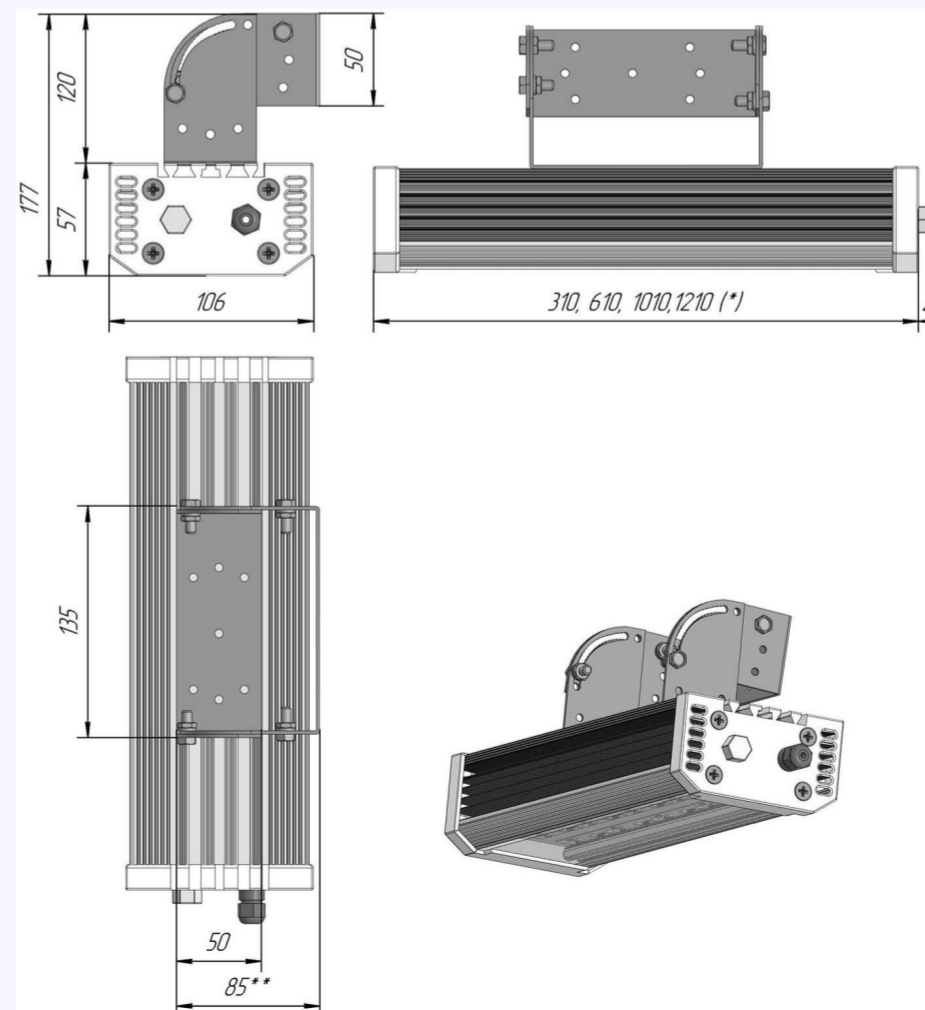
1. \* - зависит от модификации, см. модельный ряд  
2. \*\* - размеры для справки

Г-образная скоба (стандартная модификация)



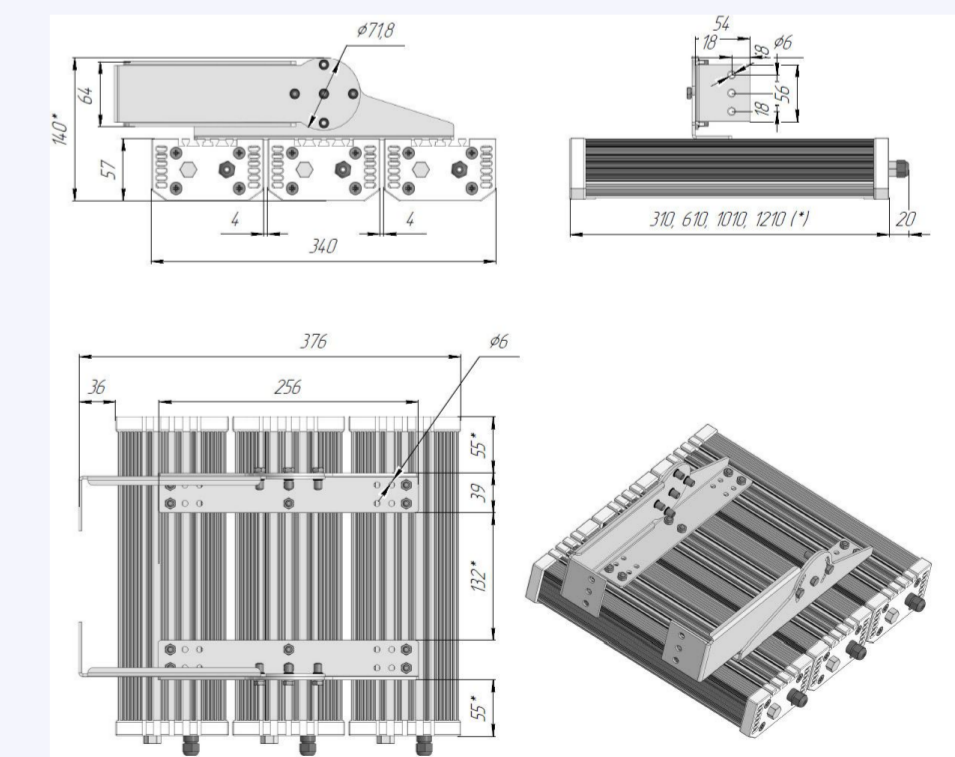
1. \* - зависит от модификации, см. модельный ряд  
2. \*\* - размеры для справки

Поворотная консоль



1. \* - зависит от модификации, см. модельный ряд  
2. \*\* - размеры для справки

Соединительная планка (до пяти светильников)



1. \* - зависит от модификации, см. модельный ряд  
2. \*\* - размеры для справки



Подольский завод светотехники

Сайт: [www.terra-led.ru](http://www.terra-led.ru), email: [zakaz@terra-led.ru](mailto:zakaz@terra-led.ru)

Тел: +7 (499) 322-11-31, 8 (800) 707-11-38

# Модификации для заказа

Стандартный светильник FS-MAN-T

Модель	Мощность, Вт	Светоотдача*, лм/Вт		Светопоток*, лм		Цветовая темп-ра, К	Длина, мм	Масса, кг
		PRS	OPL	PRS	OPL			
FS-MAN-T-050-65-40-400-YYY	50	<150	<130	7 500	6 500	4 000	310	1,7
FS-MAN-T-050-65-50-400-YYY	50	<150	<130	7 500	6 500	5 000	310	1,7
FS-MAN-T-100-65-40-400-YYY	100	<150	<130	15 000	13 000	4 000	610	3,1
FS-MAN-T-100-65-50-400-YYY	100	<150	<130	15 000	13 000	5 000	610	3,1
FS-MAN-T-150-65-40-400-YYY	150	<150	<130	22 500	19 500	4 000	1010	4,8
FS-MAN-T-150-65-50-400-YYY	150	<150	<130	22 500	19 500	5 000	1010	4,8
FS-MAN-T-200-65-40-400-YYY	200	<150	<130	30 000	26 000	4 000	1210	5,8
FS-MAN-T-200-65-50-400-YYY	200	<150	<130	30 000	26 000	5 000	1210	5,8

Суперэффективный светильник FS-MAN-T2 с повышенной светоотдачей

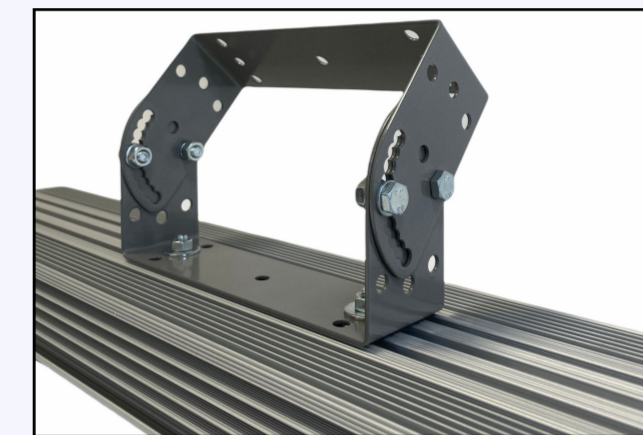
Модель	Мощность, Вт	Светоотдача*, лм/Вт		Светопоток*, лм		Цветовая темп-ра, К	Длина, мм	Масса, кг
		PRS	OPL	PRS	OPL			
FS-MAN-T2-050-65-40-400-YYY	50	<170	<150	8 500	7 500	4 000	310	1,7
FS-MAN-T2-050-65-50-400-YYY	50	<170	<150	8 500	7 500	5 000	310	1,7
FS-MAN-T2-100-65-40-400-YYY	100	<170	<150	17 000	15 000	4 000	610	3,1
FS-MAN-T2-100-65-50-400-YYY	100	<170	<150	17 000	15 000	5 000	610	3,1
FS-MAN-T2-150-65-40-400-YYY	150	<170	<150	25 500	22 000	4 000	1010	4,8
FS-MAN-T2-150-65-50-400-YYY	150	<170	<150	25 500	22 000	5 000	1010	4,8
FS-MAN-T2-200-65-40-400-YYY	200	<170	<150	34 000	30 000	4 000	1210	5,8
FS-MAN-T2-200-65-50-400-YYY	200	<170	<150	34 000	30 000	5 000	1210	5,8

\*Зависит от типа рассеивателя — код YYY в конце кода заказа

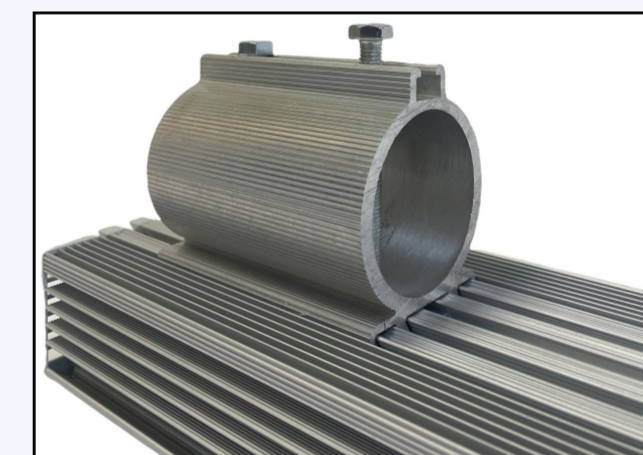
- PRS — прозрачный. Практически не снижает световой поток, но может создавать световые блики и снижать комфорт освещения.
- OPL — опаловый. Делает свет более рассеянным и мягким, но снижает световой поток на 17-30%. Для достаточного уровня освещенности может потребоваться более мощный светильник, чем задумывалось изначально.

# Крепление и монтаж

В светильниках FS-MAN-T и FS-MAN-T2 по умолчанию используется крепление типа Г-образной скобы. При заказе возможно изготовление под поворотную консоль.



Для уличного монтажа доступно консольное крепление.



Для увеличения светового потока и сохранения компактности доступна специальная планка. Она позволяет соединить до пяти светильников и упростить монтаж.

